

Komfortregler Typ 2

Art. Nr. 106029



Beschreibung

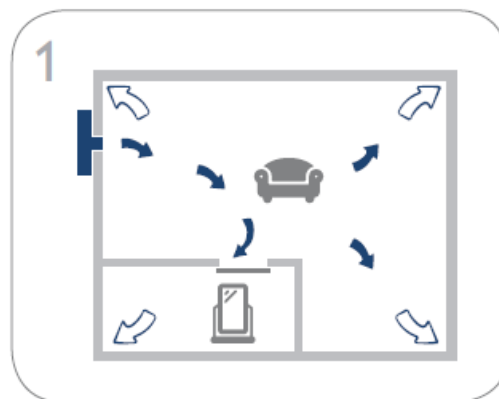
Der Komfortregler Typ 2 wurde speziell für die Ansteuerung von Ventilatoren in Kombination mit Warmluftkollektoren entwickelt. Über 2 Ausgänge zur Erwärmung bzw. Kühlung können jeweils bis zu 2 Ventilatoren parallel angeschlossen werden. Zudem kann 1 motorisch betriebenes Tellerventil angesteuert werden.

Die Spannungsversorgung erfolgt über das im SolarVenti integrierte Solarmodul, daher ist der Betrieb vollkommen stromautark. Eine seitlich eingebaute 12 Volt Anschlussbuchse erlaubt einen zeitgesteuerten Betrieb auch in der Nacht oder bei mangelndem Sonnenlicht. Dazu ist ein Netzteil-Kit (Steckernetzteil + Zeitschaltuhr, Art.Nr. 106025-2) erforderlich.

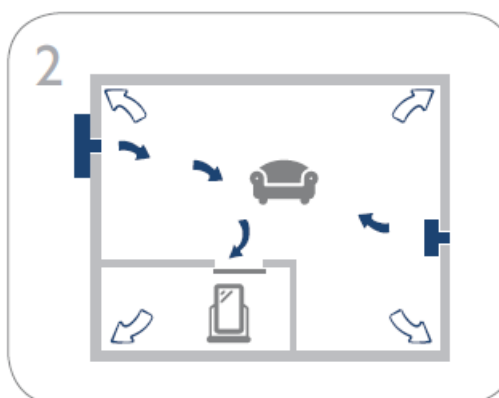
Funktionen

- 2 drehzahlgeregelte Ventilatorausgänge
- 1 Ausgang für ein Tellerventil
- 1 interner Temperatursensor
- Einstellbare Ventilatorzahl
- Einstellbare maximale Raumtemperatur zur Abschaltung des SolarVenti (automatische Wiedereinschaltung)
- Boosterfunktion zur Verlängerung der Ventilatorlaufzeit
- Spannungsversorgung über Solarmodul des Lüfters oder über Steckernetzteil

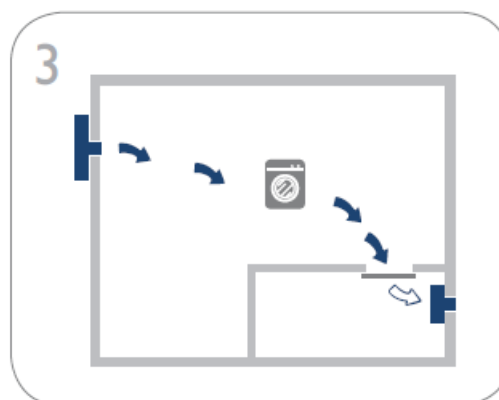
Anwendungsbeispiele



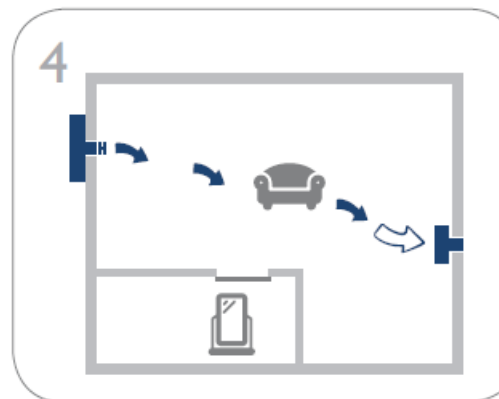
Belüftung / Entfeuchtung / Erwärmung



Belüftung / Entfeuchtung / Erwärmung mit Kühlfunktion



Belüftung / Entfeuchtung / Erwärmung mit Absaugset



Belüftung / Entfeuchtung / Erwärmung mit zwei Ventilatoren im Parallelbetrieb und einem Tellerventil

Technische Daten

Eingänge: 1 SolarVenti-Anschlusskabel für PV Modul und Ventilator V1 (beide im SolarVenti integriert)

Ausgänge: 2 12-V-Ausgänge drehzahlregelt, 1 DC Out (12 V)

Schaltleistung:

1x 12Watt / 1 A 12 V DC (Ventilator)

1x 12Watt / 1 A 12 V DC (DC Out Tellerventil)

Gesamtschaltleistung: 24 Watt / 2 A 12 V DC

Versorgung:

Steckernetzteil: 100 – 240 V AC 1 A / 12 V DC 2 A

Solarmodul: 48 Watt / 12 V DC 4 A

Anschlussart: X

Standby: < 1 W

Wirkungsweise: Typ 1.Y

Funktionen: Lüftungsregelung, Lüftungsregelung mit Kühlfunktion, Kellerlüftung mit Abluft, Parallelbetrieb

Gehäuse: Material ASA, Farbe reinweiß (ähnlich RAL 9010)

Montage: Aufputzmontage

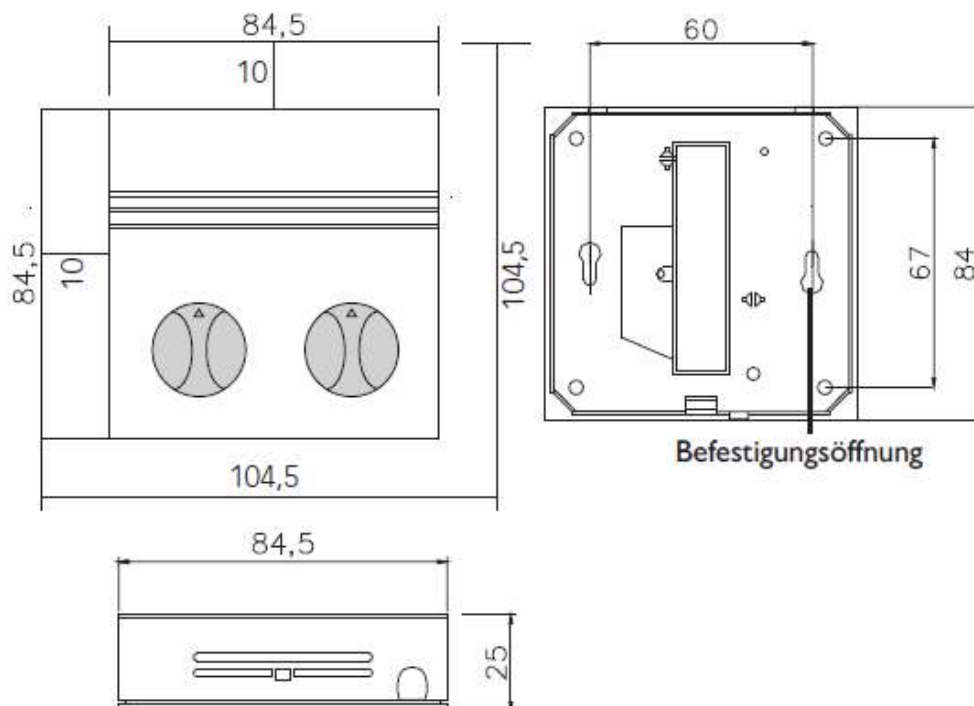
Bedienung: 2 Einstellräder

Schutzart: IP 10 / DIN EN 60529

Schutzklasse: III

Umgebungstemperatur: 0 ... 40 °C

Maße und Mindestabstände



Lieferumfang

- Komfortregler Typ 2
- Tüte mit Befestigungsmaterial
- Handbuch